

Vállalkozási szerződés

amely

- az **Óbudai Kulturális Központ Nonprofit Kft**
székhelye: 1032 Budapest, San Marco u. 81.
cégjegyzékszám: 01-09-902546
adószám: 14409158-2-41
bankszámlaszám: 12010367-01055459-00100008
képviseli: Lőrincz Edina
mint megrendelő /a továbbiakban: Megrendelő/ és
- Az **Ablakszakértő Kft**
székhelye: 1026 Budapest, Bem József utca 6.fsz.
telephelye: 1033 Budapest, Huszti út 8. fsz.
cégjegyzékszám: 01-09-175077
adószám: 24398073-2-41
bankszámlaszám: 11703006-29910812-00000000
képviseli: Földesi Károly ügyvezető igazgató
mint vállalkozó /a továbbiakban: Vállalkozó/

/együtt: szerződő felek/ között jött létre alulírott helyen és napon az alábbi feltételekkel:

1. A vállalkozás tárgya:

- 1.1 A Megrendelő megrendeli, a Vállalkozó pedig elvállalja az 1039 Bp., Mátyás Király útja 13-15. alatti épületben a homlokzati nyílászárók cseréjét, az előzetes árajánlat szerint, I. o. minőségben.
- 1.2 Az 1./ pontban szereplő munka műszaki tartalmát a jelen szerződés mellékletéül szolgáló árajánlat tartalmazza.
- 1.3 Vállalkozó kijelenti, hogy a helyszínt, a környezetet, a körülményeket megismerve tette meg ajánlatát és köti meg a szerződést.

2. Az 1.1 pontban meghatározott munka vállalkozói ára.

A vállalkozói ár a teljesítés időpontjára **meghatározott rögzített ár** (átalány ár).

- | | | |
|-----|-------------------------|-----------------|
| 2.1 | Rögzített (átalány) ár: | 6. 637. 000,-Ft |
| | ÁFA 27 % | 1. 791. 990,-Ft |
-

2.2 Vállalkozói ár **8. 428. 990,-Ft**

azaz Nyolcmillió-négyszázhuszonnyolcezer-kilencszázkilencven

A vállalkozói árból az anyagköltség nettó 5. 6636. 000,-Ft, a díj nettó 1. 001. 000,- Ft.

- 2.3 A vállalkozói ár (2.2 pont) magába foglal minden, a Vállalkozási Szerződés teljesítésével összefüggő költséget, így különösen

- kivitelezés közvetlen költségeit és a vállalkozói fedezetet
- az egyéb kockázatok (pl. munkadíjváltozások, hétvégi munkavégzés szükségessége, többlet-munka, árváltozások stb.) fedezetét
- a megvalósításhoz szükséges további szervezési, technológiai, átadási- és egyéb szakértői díjakat, valamint minden olyan egyéb költséget (pl. költségtérítéseket), amelyek a kivitelezéssel kapcsolatosak

2.4 A vállalkozói ár (2.2 pont) a Vállalkozó saját feltételeinek, a helyi körülmények ismeretének és azok figyelembevételével, továbbá az egyeztető tárgyalásokon történt megállapodások alapján került meghatározásra.

3. Teljesítési határidők:

Felek a következő határidőkben állapodnak meg:

Melléklet szerinti módosult

3.1 A munkaterület átadásának időpontja:
Befejezési határidő:

**A szerződés aláírásának kelte
2015. szeptember 10.**

** [Signature]*

A szerződő felek rögzítik, amennyiben a Megrendelő a 4.6.1. pontban meghatározott előleg számla összegét késedelmesen utalja át, a befejezési határidő a késedelem időszakával meghosszabbodik.

- 3.2 Felek megállapodnak abban, hogy a Vállalkozó a munkát határidő módosítása nélkül valósítja meg.
- 3.3 A teljesítés napja a befejezési határidő (3.1 pont) és a jótállás (10.2 pont) szempontjából a műszaki átadás-átvételi eljárás jegyzőkönyvi lezárásának napja.
- 3.4 Vállalkozó jogosult az általa vállalt határidő előtt is teljesíteni. Ez esetben Vállalkozót az elvégzett munkával kapcsolatos számlaérvényesítési jog a 4.2 és 4.3 pontok figyelembevételével megilleti.

4. Pénzügyi fedezett és elszámolás:

- 4.1 Megrendelő kijelenti, hogy a munka pénzügyi fedezete rendelkezésre áll.
- 4.2 A Vállalkozó a teljesítést csak a Megrendelő teljesítésigazolása alapján számolhatja el.
- 4.3 A számla kifizetése feltételeként Megrendelő kérheti a beépített anyagok, szerkezetek és berendezések műbizonylatait, minőségi tanúsítványait.
- 4.4 A terveken nem szereplő, műszaki szükségességből eredő pótmunkákat csak a Megrendelő előzetes jóváhagyásával a Vállalkozó által – a beárazott „eredeti” költségvetés szerinti anyag és díjtételekkel – készített tételes (anyag + díj) költségvetés benyújtását és elfogadását követően lehet elkezdeni, illetve elvégezni.

Pótmunka – melyet a Vállalkozó köteles elvégezni – minden olyan munka, amely a Vállalkozó ajánlatában nem szerepel, de a munka során szükségessé válik, illetve Megrendelő a munka folyamán elrendel. A szerződő felek rögzítik, hogy a Megrendelő nem rendelkezik megfelelő műszaki szakképzettséggel, a Vállalkozó által elkészített költségvetést nem tudja szakmailag felülvizsgálni. Erre tekintettel a Vállalkozó nem hivatkozhat olyan tételek esetében pótmunkára, amelyek a költségvetésben nem szerepelnek ugyan, de amelyeket a munka során el kell végezni. Ezeket a munkafázisokat a Vállalkozónak az elfogadott díjazáson belül kell elvégeznie.

[Signature]

te ki 15

Többletmunkának minősül – melyet a Vállalkozó köteles elvégezni -, minden olyan munka, ami a teljesítés érdekében felmerül. Többletmunka a szerződés teljesítése során nem számolható el.

Az építési napló megnyitáskor meg kell adni és be kell jegyezni azon személyek nevét és feladatkörét, akik jogosultak bejegyzést tenni. Amennyiben a Vállalkozó, a szakértő és további harmadik személyek által tett bejegyzések teljesítése a Megrendelőnek többletköltséget jelent, az csak a Megrendelő helyszíni képviselővel való egyeztetés után végezhető el.

- 4.5 Vállalkozó tudomásul veszi, hogy ha a munka a Vállalkozó által beárazott költségvetésben foglaltaknál kevesebb műszaki tartalommal – ez a munkanemeken „belüli” tételekre (mennyiség, minőség) is vonatkozik – valósul meg és e munkarészek a vállalkozói ár meghatározásánál figyelembe vételére kerültek, úgy Megrendelő a vállalkozói árat az elmaradt teljesítéseknek megfelelően csökkenti a tételes költségvetésben e munkákra megadott vállalási összeg figyelembevételével, vagy annak arányában. Az ezekre vonatkozó vállalási összeg a végszámlából (4.8 pont) levonásra kerül.
- 4.6 A Vállalkozó a következő számlák benyújtására jogosult.
- 4.6.1 A munka megkezdésekor az árajánlat szerinti anyagszükséglet 50 %-ában anyag előleg számla, (3. 578. 860,-Ft bruttó összegben).
A szükséges anyagok és termékek leszállításakor, az anyagköltség fennmaradó 50%-a: 3. 578. 860 Ft bruttó összegben.
- 4.6.2. A munka műszaki átadását követően a vállalási árból fennmaradó munkadíjakról vég-számla benyújtására.
- 4.7 A 4.6.3. számla csak akkor nyújtható be, ha a Vállalkozó a felmerült többletmunkát és a pótmunkát, valamint az esetleges minőségileg hibás teljesítés miatt szükségessé vált javításokat is elvégezte, és ezt Megrendelő vagy megbízottja (képviselője) igazolta. A végszámlánál további feltétel a sikeres műszaki átadás-átvétel, az átadási dokumentáció, és annak összes mellékletének szolgáltatása.
- 4.7. A **Vállalkozónak** a számlákat kettő példányban kell elkészíteni és a Megrendelőnek benyújtani. A számlának olyan adattartalommal kell rendelkeznie, amely megfelel az általános forgalmi adóról szóló 2007. évi CXXVII. tv. és a vonatkozó egyéb jogszabályok rendelkezéseinek.
- 4.8. A Megrendelő az igazolt számlán szereplő összeget annak benyújtását követő 30 napon belül utalja át a Vállalkozó – jelen szerződés bevezetőjében leírt – számú bankszámlájára.
- 4.9 A számla kiegyenlítését a felek akkor tekintik teljesítettnek, amikor a Megrendelő bankszámláját a pénzügyintézet megterheli.
- 4.10 Fizetési késedelem esetén Vállalkozó, a fizetési esedékességtől számítva a Ptk.-ban meghatározott mindenkori késedelmi kamat felszámítására jogosult.
- 4.11 Az esetleges hibás teljesítésből eredő minőségi értékcsökkentés (8.4 pont) árendedmény formában kerül elszámolásra, amennyiben Megrendelő döntése (8.3 pont) ezt lehetővé teszi.
- 4.12 Szerződő felek megegyeznek abban, hogy az esetleges késedelmi és hibás teljesítési kötbér (11.3 pont) elszámolásának módja elsődleges a kötbér összegének beszámítás formájában történő el-

számolása a végszámlában, vagy ha ezekre azok nem nyújtanak fedezetet, úgy Megrendelő kötbérigényét külön érvényesíti.

5. A munkaterület és ellenőrzés:

- 5.1 Az építési területen tárolt anyagok és eszközök őrzéséről, állagának megóvásáról a Vállalkozó köteles gondoskodni. Ezek elveszéséért a megrendelő nem felel.
- 5.2 A Vállalkozó jelen szerződés aláírásával nyilatkozik, hogy ismeri, és a tevékenysége során kötelezően betartja a munkavégzésre vonatkozó jogszabályokat, szabványokat, utasításokat, előírásokat.
- 5.3 A Megrendelő helyszíni képviselője a munkavégzést bármikor ellenőrizheti, melynek során köteles ellenőrizni, hogy a munka az előírásoknak, szerződésnek megfelelően történik-e. A Vállalkozó köteles a Megrendelő helyszíni képviselője számára az ellenőrzést lehetővé tenni, és a szükséges adatokat, felvilágosítást megadni.
- 5.4 A Vállalkozó felelős a munkavégzés időtartama alatt a munkaterület rendjéért.
- 5.5 Felek megállapodnak abban, hogy az eltakarásra kerülő munkák esetében Vállalkozó legalább 2 munkanappal előbb történő írásbeli bejelentése alapján Megrendelő képviselője (műszaki vezető) ellenőrzi az eltakarásra kerülő részek elkészültét. Eltakarni csak a Megrendelő hozzájárulásával lehet. A műszaki ellenőr hozzájárulása nem mentesíti Vállalkozót a teljes körű felelőssége alól.
- 5.6 A Vállalkozónak a munkáról építési naplót kell vezetni, és azt a munkahelyen hozzáférhető módon elhelyezni.
- 5.7 Vállalkozó köteles a Megrendelőt haladéktalanul értesíteni, ha munkájában a határidőt veszélyeztető akadály lép fel, vagy olyan körülmény merül fel, ami a tervtől eltérő műszaki megoldás(ok)at eredményezhet.
- 5.8 Vállalkozó köteles a munkaterületen tevékenykedő – vele szerződéses jogviszonyban álló – összes vállalkozó (alvállalkozó) munkáját összehangolni és biztosítani azokat a feltételeket, melyek szolgáltatásában velük megállapodott.
- 5.9 Vállalkozó az általa igénybe vett alvállalkozói tevékenységéért teljes felelősséggel tartozik.
- 5.10 Vállalkozó a munkaterületen belül a saját, illetve az alvállalkozók dolgozóinak tevékenységével összefüggésben baleset-, munka-, és tűzvédelmi felelősséggel tartozik.
- 5.11 A Vállalkozó garantálja, hogy az általa megnevezett – a teljesítésük mértékétől függetlenül – foglalkoztatni kívánt alvállalkozóin kívül másokkal nem köt szerződést, illetve másoknak nem ad megbízást.
- 5.12 A Vállalkozó kötelezettséget vállal arra, hogy a teljesítésben résztvevő összes munkavállalója érvényes munkavállalási engedéllyel rendelkezik, illetve a TB-nél be vannak jelentve, és a törvényben előírtaknak megfelelő járulékot befizették, illetve befizetik.

6. A Megrendelő kötelezettségei:

Jg K1 23

- 6.1 A Megrendelő a munkaterületet a jelen szerződés megkötését követő napon átadja a Vállalkozónak, és a folyamatos munkavégzéshez a munkaterületet biztosítja. A Megrendelő biztosítja a saját költségén a munkákhoz szükséges elektromos áramot és vízszolgáltatást.
- 6.2 A Megrendelő, képviselője útján biztosítja a műszaki ellenőrzést, ez azonban nem jelenti azt, hogy a Megrendelő bármiféle felelősséget átvállalna az ellenőrzés esetleges hiányosságára is visszavezethető bármilyen kárért, vagy minőségi problémáért.
- 6.3 A Megrendelő jogosult minden alvállalkozói (közreműködői) teljesítés műszaki átadás-átvételénél történő megjelenésre, ez azonban nem jelenti azok Megrendelő által történő átvételét és bármilyen felelősség vállalását.
A Megrendelő a Vállalkozó közreműködőivel, illetve alvállalkozóival közvetlen kapcsolatot nem tart fenn és közvetlen tárgyalásokat nem folytat, továbbá azok Építési Naplójába bejegyzést nem tesz.
Megrendelő nem ellenőrzi és nem vállal felelősséget az 5.9, 5.10, 5.12 pontokban foglaltak kapcsán. A Vállalkozót terheli minden nemű ezzel kapcsolatos felelősség.

7. Vállalkozó egyéb kötelezettségei:

- 7.1 A Vállalkozó tudomásul veszi, hogy a Megrendelő a 117/ÖK/2011. (II. 24.) Önkormányzati határozatnak megfelelően csak olyan szállítóval, szolgáltatóval köthet szerződést, szállítónak, szolgáltatónak adhat megrendelést, mely a köztartozásmentes adózói adatbázisban szerepel, vagy érdemlegesen (nemleges adóigazolás) bizonyítani tudja, hogy lejárt határidejű köztartozása nincs. Erre tekintettel a vállalkozó a jelen vállalkozási szerződés aláírásakor bemutatja a köztartozásmentességét igazoló iratot.
- 7.2 A Vállalkozó kijelenti, hogy a nemzeti vagyonról szóló 2011. évi CXCVI. törvény 3. §. (1). bek. 1. pontja szerinti átlátható szervezetnek minősül. Tudomásul veszi, hogy csak olyan gazdálkodó szervezettel köthet alvállalkozási szerződést, amely megfelel az előbbi törvény szerint az átlátható szervezetnek minősülés feltételeinek.
- 7.3 Vállalkozó feladata a munka során keletkező hulladékok összegyűjtése és elszállítása.

8. Minőségi kikötések:

- 8.1 Vállalkozó I. o. minőségű teljesítést vállal az ajánlati költségvetés alapján, a 8.2 pontban meghatározott követelményeknek megfelelően.
- 8.2 A szerződés teljesítése során a beépített anyagoknál, szerelvényeknél, berendezéseknél a vonatkozó hazai és EU szabványokat kell betartani.
- 8.3 Amennyiben a teljesítés, vagy annak valamely részének minősége nem elégíti ki a 8.1 pontban leírtakat, a Megrendelő kizárólagos joga eldönteni, hogy a csökkentett értékű munkát (8.4 pont) elfogadja, vagy ragaszkodik az újraépítéshez.
- 8.4 A munka csökkentett értéke a hibás munkarész teljes ellenértéke (anyag + díj), azaz 100%.
- 8.5 A Megrendelő bármilyen minőségi kifogás esetén jogkövetkezmény nélkül dönt, hogy az elvárható minőséget a Vállalkozótól követelje, vagy más kivitelező által hozza létre a kívánt állapotot, és ennek költségeit a Vállalkozó számlájából levonja, vagy ha az erre nem nyújt fedezetet, úgy ezt követelje.

9. Műszaki átadás-átvétel:

- 9.1 A Vállalkozó a munkálatok befejezéséről a Megrendelőt azonnal köteles értesíteni. A Megrendelő köteles a Vállalkozóval egyeztetett időpontra az átadás-átvételi eljárást kitűzni. Ez az időpont azonban nem lehet későbbi, mint az értesítést követő 15. nap.
- 9.2 Az esetleges hiánypótlási munkák átadás-átvételére, a hibás és késedelmes teljesítésre a szerződés vonatkozó kikötései érvényesek.
- 9.3 A teljesítés napja a sikeres műszaki átadás-átvételi eljárás jegyzőkönyvi lezárásának időpontja.

10. Szavatossági és jótállási kötelezettség:

- 10.1 A Vállalkozó a szerződésben foglalt munkákra az ajánlata és a PTK. alapján 12 hónap teljes körű jótállást vállal. A jótállási időszak a sikeres műszaki átadás befejezésekor kezdődik.
- 10.2 A kötelező, Vállalkozó által vállalt jótállási időn belül előforduló hibákat a Vállalkozó köteles a műszakilag lehetséges legrövidebb időn belül kijavítani és a kijavításra a Megrendelővel egyeztetett határidőt rögzíteni. Amennyiben a Vállalkozó a hiba kijavítására vonatkozó kötelezettségének nem tesz eleget, Megrendelő jogosult a hiba kijavítását a Vállalkozó költségére elvégeztetni. Az így elszámolható javítási költségek azonban arányban kell állnia az adott szakterületre vonatkozó vállalkozói árakkal.

11. Kötbér

- 11.1 A Vállalkozó kötbérfelelőséggel tartozik ha késedelmesen, vagy hibásan teljesít, illetőleg a szerződést (vagy annak meghatározott részét) nem teljesíti.
- 11.2. A kötbér alapja:
- | | |
|----------------------------|---|
| - késedelem esetén: | a vállalt ÁFÁ-val növelt összeg |
| - hibás teljesítés esetén: | a vállalkozói ár ÁFÁ-val növelt ellenértéke |
| - nem teljesítés esetén: | a nem teljesített munkarész(ek)re előírányzott ÁFÁ-val növelt vállalkozói (anyag + díj) ár |
- 11.3 A kötbér mértéke:
- késedelem esetén: az ÁFÁ-val növelt vállalkozói díj napi 5 ezreléke.
 - hibás teljesítés esetén: 50 %
 - nem teljesítés esetén: a nem teljesítés munkarész(ek)re a meghatározott kötbéralap 200%-a.
- 11.4 Hibás teljesítés: a szerződésben rögzített bármely kötelezettség olyan teljesítése amely nem a jogszabályok, szabványok, hatósági előírások illetve szerződés szerinti.
- 11.5 A kötbér megfizetése nem menti a Vállalkozót a Megrendelő kötbéren felüli kárának megtérítése alól.
- 11.6 A kötbér összegét a Megrendelő a Vállalkozó számlájából levonhatja.
- 11.7 A Megrendelő jogosult a munkát a határidő túllépése után más kivitelezővel elvégeztetni és költségeit a Vállalkozó végszámlájából levonni, vagy ha az erre nem nyújt fedezetet, úgy ezt követelni.

12. Egyéb kikötések:

- 12.1 A Megrendelő jogosult a szerződést- írásban, indoklással - 15 napos határidővel minden jogi eljárás és következmény nélkül felmondani amennyiben a Vállalkozó
- ellen csőd-, felszámolási- vagy végelszámolási eljárást indul
 - nem a vállalt minőségben, vagy
 - hibásan (nem a szerződésben foglaltak szerint) teljesít
 - nyilvánvalóvá válik, hogy a Vállalkozó a létesítést csak olyan számottevő késéssel tudja elvégezni, hogy a teljesítés a Megrendelőnek emiatt már nem áll érdekében.
- 12.2 A jelen szerződés teljesítéséhez tartozó, a Vállalkozónál keletkezett, dokumentációk (nyomtatott, számítógépes, vagy egyéb formában) a sikeres átadás - átvételi eljárás befejezésétől a Megrendelő tulajdonát képezik.
- 12.3 Vállalkozó kötelezettséget vállal arra, hogy a jelen szerződés teljesítése során birtokába jutott – különösen a Megrendelő gazdálkodására, ügyfélkörére vonatkozó – adatokat, ismereteket üzleti titokként kezeli és azokról más, harmadik személy számára kizárólag a Megrendelő ezirányú előzetes, írásbeli hozzájárulása esetén adhat tájékoztatást. Vállalkozó tudomásul veszi, hogy a jelen pontban rögzített kötelezettségének megszegésével a Megrendelőnek okozott teljes vagyoni és nem vagyoni hátrány egészéért saját vagyonával tartozik helytállni.
- 12.4A Felek kijelentik, hogy a Szerződés aláírása és annak tartalma:
- nem sérti a Felek által aláírt korábbi szerződéseket és nincs ellentétben az általuk vállalt kötelezettségekkel
 - nem sértik a Felek szervezeti - és más társasági dokumentumait
 - a jelen Szerződés aláírásához nincs szükség semmilyen, a Felek rendelkezésére még nem álló jóváhagyó nyilatkozatra, meghatalmazásra, vagy más dokumentumra.
 - A szerződéstől való mindennemű eltérés esetén - Megrendelő ügyvezető írásos beleegyezésével történhet

12.6 A Megrendelő helyszíni képviselője: **Juhász Gábor**, Telefon: 0630-575-2856

A vállalkozó képviselője: Földesi Károly ügyvezető ig., Telefon: 06-30-856-4651

12.7 A felek megállapodnak abban, hogy a jelen szerződésben nem szabályozottak tekintetében a hatályos jogszabályok, elsősorban a Polgári Törvénykönyv rendelkezései az irányadók. A felmerülő jogvitát igyekeznek békés úton rendezni. Amennyiben az nem vezet eredményre, a megrendelő székhelye szerint illetékes bíróság kizárólagos illetékességét kötik ki.

Melléklet:

1 sz. melléklet: Beárazott tételes – elfogadott – költségvetés (ajánlat)

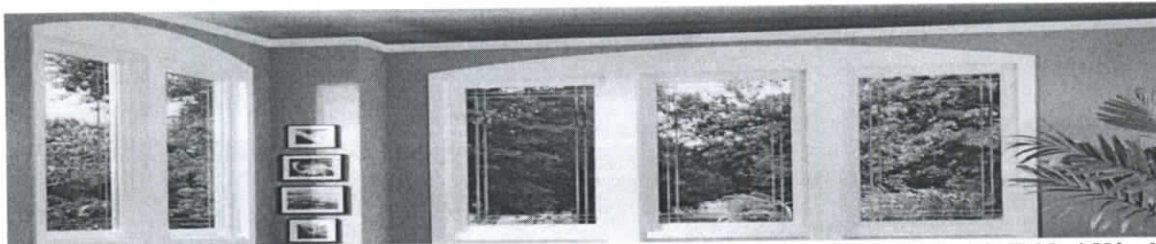
Budapest, 2015. május 29.



Megrendelő

Ablakszakértő Kft.
 1033 Budapest, Huszti út 8.
 Adószám: 24398073-2-41
 Cégjegyzékszám: 01-09-175077
 Bank: OTP 11703006-29910812
 Vállalkozó

ki 25



Ablakszakértő Kft
1033. Budapest Huszti út 8.
Adószám: 24398073-2-41
Cégjegyzék szám: 01-09-175077
Számlaszám: OTP 11703006-29910812

Kapcsolattartó: Földesi Károly
Telefonszám: +3630-856-4651
E-mail: ablakszakerto@gmail.com
Web: <http://ablakszakertokft.hu>

Árajánlat!

Ajánlatkérő: Csillaghegyi Közösségi Ház/ Karel Orsolya/ 0630-575-2856/
karel.orsi@kulturkozpont.hu

Hossztoldott, csomómentes, három-réteg ragasztott borovi fenyőnyílászárók, 2 rétegű 4-16-4-es argongázzal töltött, hőszigetelt üvegezésű, kiválasztott színre kezelve!

3160*1440-es 4 szárnyú ablak/ 11 darab
1440*1460-es 2 szárnyú ablak/ 1 darab
1610*630-as 2 szárnyú bukó-bukó alak/ 1 darab
1640*1240-es 2 szárnyú ablak/ 1 darab
1440*2510-es tele kazettás, felülvilágítós közepén nyíló első bejárati ajtó, lapos aluküszöbvel/
1 darab
1180*2510-es alul tele, felette 4 üveges hátsó bejárati ajtó, akadálymentes, lapos alumínium
küszöbvel/ 1 darab
Belső fakönyöklők
Takarólécek körbe
Az előzetes ajánlatban nem szereplő, de jelen ajánlat szerint kalkulált külső alupárkányok

**Teljes nyílászáró anyagköltség, a szükséges tartozékokkal együtt:
3. 236. 000 +áfa (873. 720), azaz bruttó 4. 109. 720 forint.**

Felső tokos, barna, alumínium redőnyrendszer, biztonsági, feltolás gátlóval, az összesen 24
szerkezetre vetítve.

2. 400. 000 +áfa (648. 000), azaz bruttó 3. 048. 000 forint.

Munkadíjak:

Bontás, beépítés, falkáva helyre állítás, redőnyök és párkányok elhelyezésével: 956. 000 +áfa
Egyszeri kiszállítási díj: 20. 000 +áfa
Bontott anyagok szakszerű elszállítása és hulladékgondozó telepen való elhelyezése: 25. 000
+áfa

Járulékos költségek összesen: 1. 001. 000 +áfa (270. 270), azaz bruttó 1. 271. 270

Költségösszesítő: 6. 637. 000 +áfa, azaz bruttó 8. 428. 990 forint.

KI
RS

Fizetési ütemezés: 3 részletben.

1. ütem: Szükséges 50% előleg az anyagok tekintetében szerződéskötéskor:
2 818. 000+áfa, azaz bruttó 3. 578. 860 forint

ütem: Szükséges 50% vég számla az anyagok tekintetében, a termékek leszállításakor:
2 818. 000+áfa, azaz bruttó 3. 578. 860 forint


- 2.
3. ütem: Szükséges munkadíjak a kivitelezés elvégzése után egy összegben:
1. 001. 000+áfa, azaz bruttó 1. 271. 270 forint.

Gyártási idő: 4-5 hét.

Beépítés tervezhető ideje: 2015. augusztus 24 és szeptember 10-e között.

A tervezett határidők betartásának feltétele, a megrendelés véglegesítése és az előleg beérkezése 2015. június 12 napjáig.

Budapest 2015-05-29


Ablakszakértő Kft.
1033 Budapest, Huszti út 8.
Adószám: 24398073-2-41
Cégjegyzékszám: 01-09-175077
Bank: OTP 11703006-29910812

Ki
2015.05.29

- 1/1 -



NEMZETI ADÓ- ÉS VÁMHIVATAL
ÉSZAK-BUDAPESTI ADÓIGAZGATÓSÁGA
ÜGYFÉLKAPCSOLATI OSZTÁLY 2.
1134 BUDAPEST DÓZSA GYÖRGY ÚT 128-130
Telefon:427-3200/5331 Telefax:427-5084



Ügyszám: 1157567027
Ügyintéző: Oszlányi E.

Ügyiratszám: 3016020594

EGYÜTTES ADÓIGAZOLÁS

A rendelkezésemre álló dokumentumok - nyilvántartások, folyószámlák, bevallások, önellenőrzések - alapján igazolom, hogy:

Ablakszakértő Korlátolt Felelősségű Társaság
(24398073-2-41)
1027 BUDAPEST BEM JÓZSEF UTCA 6. FSZT.em.

adóalanyként a Nemzeti Adó- és Vámhivatalnál ezen igazolás kiadásának napján nyilvántartott adótartozása és vámtartozása nincs.

Ezen igazolást az adóalany kérelmére szerződéskötés céljára adtam ki.

Ez az igazolás nem szolgál bizonyítási alappal a tartozás beszedésére irányuló eljárásokban.

Ezen igazolás tartalmazza az adózás rendjéről szóló 2003. évi XCII. törvény (Art.) 72. § (1) bekezdése alapján a Nemzeti Adó- és Vámhivatal adóztatási szervének hatáskörébe tartozó, a 4. § (1) - (3) bekezdésében meghatározott adó, bírság, pótlék, adók módjára behajtandó köztartozás megfizetésére vonatkozó adatokat, továbbá az Art. 79. § (1) bekezdése alapján a Nemzeti Adó- és Vámhivatal vámszervének hatáskörébe tartozó adó, bírság, pótlék, valamint a közösségi vámjog végrehajtásáról szóló törvény hatálya alá tartozó kötelező befizetések (adó, illeték, díj, hozzájárulás, költség, bírság, kamat) megfizetésére vonatkozó adatokat.

Budapest, 2015. június 17.

Ellenőrzési azonosító: 6314933040936015267842488

Erről értesülnek:

- 1./ Címzett
- 2./ Irattár

**Ablak Bazar Kft.**

1038 Budapest, Szentendrei út 248.

Tel./Fax: +36 1 630 8660**Mobil:** +36 30 829 0013**E-mail:** info@ablakbazar.hu**Cégjegyzékszám:** 01-09-941274**Adószám:** 22736873-2-41**Bankszámlaszám:** 10918001-00000103-44640004

ÁRAJÁNLAT

Név:	Közösségi Ház - Karel Orsolya	Profil:	Borovi fenyő 68mm
Cím:	Budapest, III. kerület, Mátyás Király út 11-15.	Ablak szín:	Festett
Tel.:	06-30/575-2856	Redőny szín:	Aranytölgy
Fax:			
e-mail:			

Sorsz.	Megnevezés	Méret (mm)		Menny. egység	Mennyi - ség:	Egységár	Érték
		szél.	mag.				
F1	Sorolt szerkezetben két jobbos közepén felnyíló bukó-nyíló ablak + 2db 20mm-es toktoldó (158+2+158+2x150)	3200	1500	db	11	207 024 Ft	2 277 269 Ft
F1*	Sorolt szerkezetben két tokosztott bukó-nyíló+bukó-nyíló ablak + 2db 20mm-es toktoldó (158+2+158+2x150)	3200	1500	db	0	248 771 Ft	0 Ft
F2	Kétszárnyú bejárati ajtó tömör betéttel, két vízszintes osztóval + fix felülvilágító víztiszta üveggel (135x210+42)	1350	2520	db	1	285 330 Ft	285 330 Ft
F3	Egyszárnyú bejárati ajtó víztiszta üveggel, két vízszintes és egy függőleges osztóval, alsó két kazetta tömör betéttel (túlméretes szerkezet, korlátozott garanciával)	1180	2500	db	1	212 561 Ft	212 561 Ft
F4	Középen felnyíló bukó-nyíló ablak jobbos + 20mm toktoldó	1620	640	db	1	75 827 Ft	75 827 Ft
F5	Középen felnyíló bukó-nyíló ablak jobbos + 20mm toktoldó	1620	1230	db	1	109 542 Ft	109 542 Ft
F6	Középen felnyíló bukó-nyíló ablak jobbos + 20mm toktoldó	1460	1480	db	1	210 295 Ft	210 295 Ft
F1	Felső tokos alumínium redőny (jobbos)	1600	1700	db	22	61 350 Ft	1 349 691 Ft
F4	Külső tokos alumínium redőny (jobbos)	1620	1230	db	1	45 073 Ft	45 073 Ft
F6	Felső tokos alumínium redőny (jobbos)	1460	1680	db	1	55 323 Ft	55 323 Ft
F1	Belső fa párkány 30cm-es: 340cm-es 11db; 170cm-es 1db; 160cm-es 1db				40,7	8 580 Ft	349 206 Ft
F1	Külső alumínium párkány RAL festett 21cm-es: 340cm-es 11db; 170cm-es 1db; 160cm-es 1db				40,7	4 788 Ft	194 872 Ft
F1	Parkány végzárópár barna				13	454 Ft	5 897 Ft

Összesen:	5 170 886 Ft
27 % ÁFA:	1 396 139 Ft
ÖSSZESEN:	6 567 025 Ft
Fizetendő előleg:	3 283 513 Ft

Munkadíj

Nyílászárók szállítása, bontása, beépítése	292 664 Ft
Redőnyök felszerelése	92 300 Ft
Parkányok felszerelése	60 847 Ft
Kőműves visszajavítás (kartonozással)	545 220 Ft
Összesen:	991 030 Ft
27 % ÁFA:	267 578 Ft
ÖSSZESEN:	1 258 608 Ft

Ajánlatunk árai 14 napig érvényesek. A szerződés kötés feltétele 50% előleg befizetése.

Szállítási határidő 3-5 hét, színes ill. íves szerkezeteknél 4-8 hét.

5 év garancia.

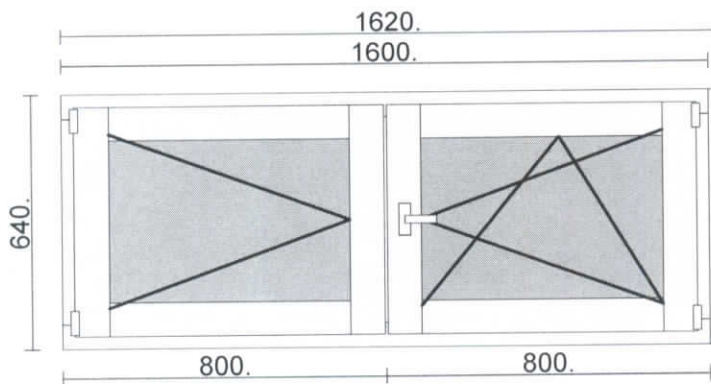
A megadott méretek gyártási méretek (párkányfogadó, toktoldó méreten belül).

ABLAK BAZAR Kft.
1037 Budapest, Bécsi út 85
Tel./Fax: 22736873-2-41
Cégjegyzékszám: 01-090941274
Bankszámlaszám: 10918001-00000103-44640004

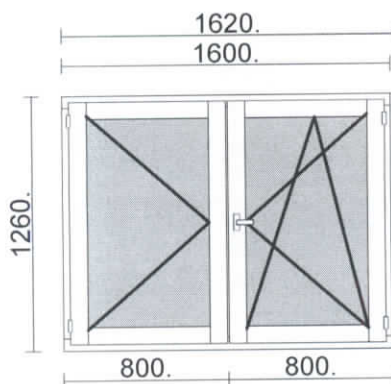
Tisztelettel:.....

30/829-0013

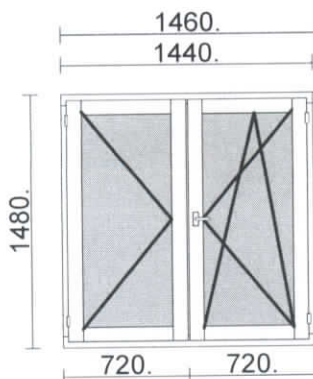
F4 / 1 Db

Párkányfogadó bemaarás nélkül
Szín: Milesi XHT113XGC068; Üvegezés: T 200
1x0.64m Tokszélesítés 20mmNézetirány:BELSŐ
Nyílásirány:BELSŐ

F5 / 1 Db

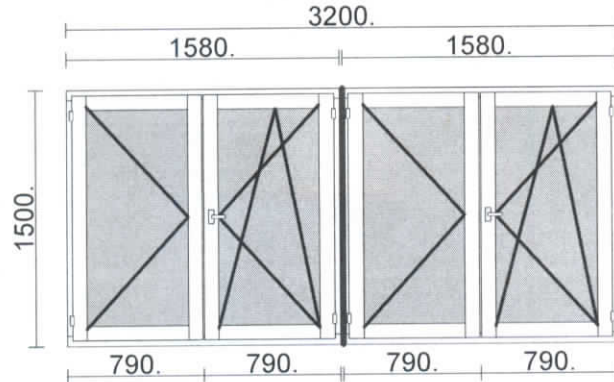
Párkányfogadó bemaarással kívül-belül
Szín: Milesi XHT113XGC068; Üvegezés: T 200
1x1.26m Tokszélesítés 20mmNézetirány:BELSŐ
Nyílásirány:BELSŐ

F6 / 1 Db

Párkányfogadó bemaarással kívül-belül
Szín: Milesi XHT113XGC068; Üvegezés: T 200
1x1.48m Tokszélesítés 20mmNézetirány:BELSŐ
Nyílásirány:BELSŐ

F1 / 11 Db

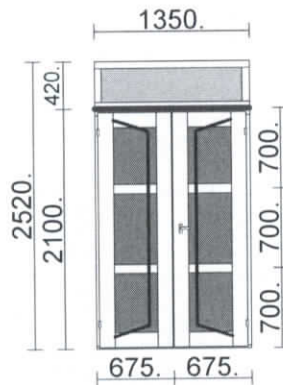
Párkányfogadó bemaással kívül-belül
Szín: Milesi XHT113XGC068; Üvegezés: T 200
22x1.50m Tokszélesítés 20mm; 11x1.50m Soroló



Nézetirány:BELSŐ
Nyílásirány:BELSŐ

F2 / 1 Db

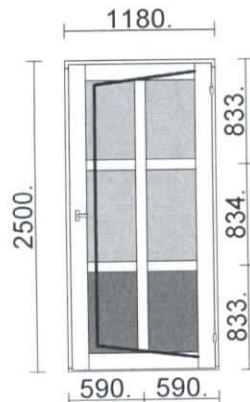
Ajtó tömör betéttel, felülvilágító víztiszta üveggel
Szín: Milesi XHT113XGC068; Üvegezés: MSZP, T 200
1x1.35m Soroló



Nézetirány:BELSŐ
Nyílásirány:BELSŐ

F3 / 1 Db

Alul tömör betéttel, felett víztiszta üveggel
Szín: Milesi XHT113XGC068; Üvegezés: MSZP, T 200



Nézetirány:BELSŐ
Nyílásirány:BELSŐ



Nyitva tartás: H-P 10-17 h között változó! Kérjük időpont egyeztetését!

ÁRAJÁNLAT

Név: Óbudai Kulturális Központ

Karelné Máté Orsolya részére!

Tel: 240-0752, 30/523-0454

Cím: 1039 Budapest Mátyás király út 11-15

e-mail: karel.orsi@kulturkozpont.hu

Tisztelt Hölgységem!

Köszönettel vettük megkeresését, az Ön által kért termékekre mellékelten küldjük árajánlatunkat!

SCHUMACHER® „T-68” termékek $U_w=1,52 \text{ W/m}^2\text{K}$ hőszigetelési értékkel

- Anyaga:** Hossztoldott, rétegragasztott borovi fenyő élfa, 68 mm szerkezetvastagsággal (1.oszt., két oldalt radiális alapanyag),
- Üveg:** 2 rétegű, Climaguard prémium, $U_g=1,0 \text{ W/m}^2\text{K}$ értékű (24 mm: 4-16-4Low-e + argongáz)
- Vasalat:** ROTO NT E5, hibás működtetés gátlóval (nikkelezett, ezüst színű) (ablakok, erkélyajtók) GU SECURITY EUROPA 45/92 - 5 pontos biztonsági zár (nikkelezett, ezüst színű) (bejárati ajtók)
- Kilincs:** Hoppe eloxált alumínium kilincs (pezsgő, illetve lazúrfestett termékek esetén bronz színben)
- Pánt:** OTLAV 3 dim. 16 mm (nikkelezett, ezüst színű)
- Küszöb:** Fa küszöb 68x65 mm (bejárati ajtók) igény esetén (felár ellenében) Weser 74/32 - TI EVI alumínium (ezüst színű)
- Gumitömítés:** Egyszeres, Deventer SV 12 tömítőprofil (natúr termékeknel: sötétbarna, lazúrfestett termékeknel: színhez igazodó)
- Vízvető:** Natúr termékek: Stemeseder nyers eloxált alumínium, szoknyás(ezüst színű) Lazúrfestett termékek: Aluron alumínium szoknyás vízvető és szárnytakaró profil (bronz színű) A bejárati ajtók fa vízvetővel szereltek.
- Felületkezelés:** nincs, igény esetén Milesi Hydrocrom vizesbázisú lazúrrendszerrel (4 rétegben) (színes, nem fehér, nem RAL)

SCHUMACHER® „T-78” Clímatrend termékek $U_w=1,1 \text{ W/m}^2\text{K}$ hőszigetelési értékkel

- Anyaga:** Hossztoldott, rétegragasztott borovi fenyő élfa, 78 mm szerkezetvastagsággal (1.oszt., két oldalt radiális alapanyag), párkányfogadó bemaással (1x2 cm-es kívül-belül) 3 rétegű Climaguard prémium, $U_g=0,6 \text{ W/m}^2\text{K}$ értékű „Swispacer® távtartó profillal(meleg perem) (36 mm: Low-e 4-12-4-12-4Low-e + argongáz)
- Üveg:** ROTO NT E5, hibás működtetés gátlóval (nikkelezett, ezüst színű) (ablakok, erkélyajtók)
- Vasalat:** GU SECURITY EUROPA 45/92 - 5 pontos biztonsági zár (nikkelezett, ezüst színű) (bejárati ajtók),
- Kilincs:** Hoppe eloxált alumínium (bronz színű)
- Pánt:** ROTO PS 23 (barna színben)
- Küszöb:** Weser 86/32 - TI EVI alumínium (ezüst színű) (bejárati ajtók)
- Gumitömítés:** Kétszeres, Deventer SV 12 és SP 103a tömítőprofil (natúr termékeknel: sötétbarna, lazúrfestett termékeknel: színhez igazodó)
- Vízvető:** Aluron alumínium szoknyás vízvető és szárnytakaró profil (bronz színű) A bejárati ajtók fa vízvetővel szereltek.
- Felületkezelés:** nincs, igény esetén Milesi Hydrocrom vizesbázisú lazúrrendszerrel (4 rétegben) (színes, nem fehér, nem RAL)

Az árajánlat 60 napig érvényes!

Áraink az ÁFÁ-t tartalmazzák!

Az árajánlatban szereplő méretek névleges (kihagyandó falnyílás) méretek.

Az árajánlat nem tartalmazza a takaróleceket, ablakpárkányokat illetve azok elhelyezését.

Az árváltozás jogát pontos egyeztetés után fenntartjuk

Termékeinkről bővebb információt a www.schumacherajto.hu honlapon talál.

Budapest, 2014. december 1.

SCHUMACHER AJTÓ
BUDAPESTI BEMUTATÓTEREM
III. ker., Szentendrei út 89-95.
Tel.: 06-1/240-2887
E-mail: bemutato@schumacherajto.hu

Uelker!



„T-68” termékek natúr kivitelben:

<u>Poz.</u>	<u>Méret</u>	<u>Megnevezés</u>	<u>Nyitásirány/J-B</u>	<u>Darab</u>	<u>Egységár/Ft db</u>	<u>Összesen Ft</u>
Bejárati ajtó (sz x m)						
1.	134x254	bejárati ajtó szerkezet:		1	161 650 Ft	161 650 Ft
	100x210	"A 3" domb.üv.	104 000 Ft			
	34x210	ov. fix .4 üv.	34 000 Ft			
	134x44	fix fv. Sík.refl.üv.	23 650 Ft			
opc.	134x254	bejárati ajtó szerkezet:			206 690 Ft	
	134x210	"A 3" kétszárnyú domb.üv.	183 040 Ft			
	134x44	fix fv. Sík.refl.üv.	23 650 Ft			
2.	120x250	bejárati ajtó szerkezet:		1	159 500 Ft	159 500 Ft
	90x210	"A 3" domb.üv.	104 000 Ft			
	30x210	ov. 4 üv.	34 000 Ft			
	120x40	fix fv. Sík.refl.üv.	21 500 Ft			
opc.	120x250	bejárati ajtó szerkezet:			187 900 Ft	
	120x210	"A 3" kétszárnyú domb.üv.	166 400 Ft			
	120x40	fix fv. Sík.refl.üv.	21 500 Ft			
Ablakok, egyenes kivitelben (sz x m)						
3.	320x160	sorolt szerkezet:		11	146 000 Ft	1 606 000 Ft
	160x160	Kf-bny	73 000 Ft			
	160x160	Kf-bny	73 000 Ft			
	Rejtett sorolóléc 1,6 m					
4.	168x160	Kf-bny		3	75 500 Ft	226 500 Ft
5.	belső ablakkönyöklő 20 cm széles natúr:			40,3	3 500 Ft	141 050 Ft
Összesen:						2 294 700 Ft
Kedvezmény: -10%						229 470 Ft
Nettó:						2 065 230 Ft
+ÁFA 27%:						557 612 Ft
Bruttó:						2 622 842 Ft

„T-68” termékek, lazúrfestett kivitelben:

Bruttó: 3 453 454 Ft

„T-78” Clímatrend termékek, natúr kivitelben:

Bruttó: 3 453 454 Ft

„T-78” Clímatrend termékek, lazúrfestett kivitelben:

Bruttó: 4 253 482 Ft

Akadálymentes küszöb javasolt a bejárati ajtókhöz, melynek ára a két bejárati ajtóhoz 29.720.- Ft Bruttó.

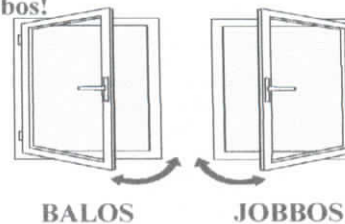
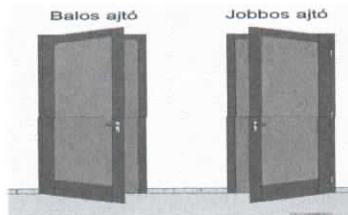
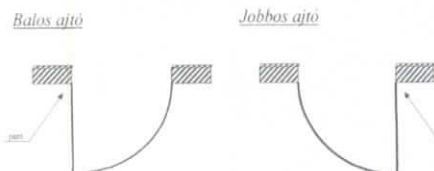
Megrendelés esetén a nyitásirányokat az alábbi rajz szerint kell értelmezni.

Nyitásirány belülről nézve, amelyik oldalon a pánt látható!

B= balos, J= jobbos!

Kétszárnyú esetén az elsődlegesen nyíló szárny értendő!

Bejárati ajtó nyitásirányok.



Belső íves kiviteleinket a honlapon nézheti meg!

Termékeinket személyesen is megtekintheti, várjuk szeretettel bemutatótermünkben.

Budapest III., Szentendrei u.89-95. PP Center. (A kajárda melletti második lépcső az emeleten.)

Felhívjuk figyelmét fa beltéri ajtóink széleskörű választékára is, melyet honlapunkon megtekinthet.

SCHUMACHER AJTÓ
BUDAPESTI BEMUTATÓTEREM
III. ker., Szentendrei út 89-95.
Tel.: 06-1/240-2887
E-mail: bemutato@schumacherajtó.hu

oké

Üzemünk dec.19-től jan 4-ig előre láthatóan zárva lesz.

Gyártási határidő: Későbbi megrendelés esetén a gyártás 4-6 hét, a fenti zárvatartási időpont figyelembevételével.!

Szállítás: **Budapesti bemutatóterembe csak a közvetlen átvétel esetén díjmentes.**

Helyszínre szállítás Budapest belterületén: 8.000.-Ft+Áfa

A kocsiról a sofőr az árút leadja a rakodásról a vevőnek kell gondoskodnia !

Választható extrák:

- Mabisz minősített zár (egyszárnyú bejárati ajtóhoz):	9.525,-Ft/db
- Mabisz minősített zár (kétszárnyú bejárati ajtóhoz):	21.590,-Ft/db
- Kifelé nyíló bejárati ajtó felárak	
- egyszárnyú ajtóhoz:	3.175,-Ft/db
- kétsz. bejárati ajtóhoz:	6.350,-Ft/db
- Optikai kitekintő (bejárati ajtóhoz):	5.080,-Ft/db
- Résszellőztető („T-68” Bny ablakokhoz):	635,-Ft/db
- Résszellőztető („T-78” Bny ablakokhoz):	1.905,-Ft/db
- Aereco EMM légbevezető (nyílt égésterű készüléknél előírás)	25.400,-Ft/db

Áraink az ÁFÁ-t tartalmazzák!

Budapest, 2014. december 1.

SCHUMACHER AJTÓ
BUDAPESTI BEMUTATÓTEREM
III. ker., Szentendrei út 89-95.
Tel.: 06-1/240-2887
E-mail: bemutato@schumacherajto.hu

Németh János

Németh Jánosné

ÁRAJÁNLAT MELLÉKLET
TERMÉKISMERTETŐ:

A **SCHUMACHER® „T-68”** kültéri nyílászárók Tóth Norbert egyéni vállalkozó által gyártott termékek.

Termékeink minősége, az ÉME engedély szerint az EN 14351-1:2006 sz. szabványnak megfelelőek,

CE jelöléssel rendelkeznek.

SCHUMACHER® „T-78” Clímatrend kültéri nyílászárók Tóth Norbert egyéni vállalkozó által gyártott termékek.

Termékeink minősége, az ÉME engedély szerint az EN 14351-1:2006 sz. szabványnak megfelelőek,

CE jelöléssel rendelkeznek.

MÉRETEZÉS: A termékek névleges (kihagyandó nyílás) méretben készülnek, ami 1-1 cm-el nagyobb méretet jelent szélességben és magasságban is a tényleges méretnél.

GYÁRTÁSI HATÁRIDŐ: Az előleg és az aláírt megrendelés visszaigazolás beérkezésének napjától számított

5-6 hét natúr termékek esetén, 6-8 hét lazúrfestett termékek esetén.

FELÜLETKEZELÉS: Termékeinket natúr kivitelben hozzuk forgalomba, de igény esetén Milesi Hydrocrom vizesbázisú lazúrrendszerrel felületkezeljük **4 rétegben 18 különböző színben**. Lazúrfestett termék vásárlása esetén, felhívjuk figyelmüket, hogy a színskálához viszonyítva a késztermék színe eltérést mutathat, mely a lazúrozott felület méretéből adódik. Eltérést érzékelhetünk a fény erősségétől függően is.

CSOMAGOLÁS: A termékek műanyag fóliába csomagolva, papírsarokkal ellátva kerülnek forgalomba, mely a mechanikai sérülésektől illetve a nedvességtől megvédi a beépítésig.

A forgalomba hozott termék tartozékaként szerelvénycsomagot biztosítunk, mely tartalmazza a kilincset (kivitelnek megfelelő színűt) a csavarokkal együtt, valamint a vásárlói tájékoztatót és a szállítói megfelelőségi nyilatkozatot.

FIZETÉSI FELTÉTELEK: A megrendelés 30% előleg befizetésével lép érvénybe, melyről előleghozzáírást állítunk ki. A végösszeg kiegyenlítése szállítás előtt átutalással, vagy szállításkor készpénzben fizetendő.

SZÁLLÍTÁS: Az értesítést követően a megrendelő kérésére, előre egyeztetett díjazás mellett a gyártó megszervezi a késztermékek kért helyszínre vagy az építkezésre juttatását. A nyílászárók fogadásáról, teherautóról történő lerakódásáról a megrendelőnek kell gondoskodni. A szállítást a vásárló is megoldhatja az általa biztosított gépjárművel, megfelelően rögzítve a nyílászárókat, ferde vagy függőleges helyzetben. Ebben az esetben a keletkezett szállítási sérülésekre felelősséget nem vállalunk.

A termékek az ÉMI Rt. által kiadott ÉME engedéllyel, Típusvizsgálati Bizonyítvánnyal rendelkeznek.

Az árváltozás jogát pontos egyeztetés után fenntartjuk!

Termékeinket megtekintheti a www.schumacherajto.hu honlapon.



SCHUMACHER AJTÓ
BUDAPESTI BEMUTATÓTEREM
III. ker., Szentendrei út 89-95.
Tel.: 06-1/240-2887
E-mail: bemutato@schumacherajto.hu

deker

Budapest Főváros III. kerület

Óbuda – Békásmegyér Önkormányzat

Polgármesteri Hivatal

Bús Balázs Úr

Polgármester részére

*PM. Úr részére
hozzájárulok!
2015.07.06.*



Tisztelt Bús Balázs Polgármester Úr!

Kérem hozzájárulását az éves üzleti tervünkben betervezett felújítási munkák szerződéseinek teljesítéséhez. A szerződés egy példányát mellékelten megküldöm.

Felújítás megnevezés	Partner neve	Helyszín	Összeg (nettó)
Homlokzati nyílászárók cseréje	Ablakszakértő Kft.	CSKH	6.637.000 Ft
Tetőszigetelés	Hydroproof Magas és Mélyépitmény Szigetelő Kft.	BKH	5.321.390 Ft

Budapest, 2015. június 26.

Tisztelettel:



Edina

Kapják:

- Bús Balázs Polgármester
- irattár